

JOBDESIGN™

WORLD PREMIUM BODY KIT BRAND 

取付説明書

GUNs STYLE Stance Generation
NISSAN フェアレディ Z34

目次

FRONT & REAR WIDE FENDER KIT + PARTS	P.02
FRONT FENDER	P.03~P.04
REAR FENDER	P.05~P.06
FRONT RIP SPOILER & SIDE FLIPPER SPOILER	P.07
REAR DIFFUSER & REAR SPOILER	P.08
COMPLETE	P.09

※取付けの際には、防塵メガネや防護手袋などをして安全面に気をつけ、ケガのないようにして下さい。
※商品の返品は到着より1週間以内となっております。塗装をしたり、加工を加えたものは受付できませんのでご了承下さい。

WWW.JOBDESIGN.CO.JP

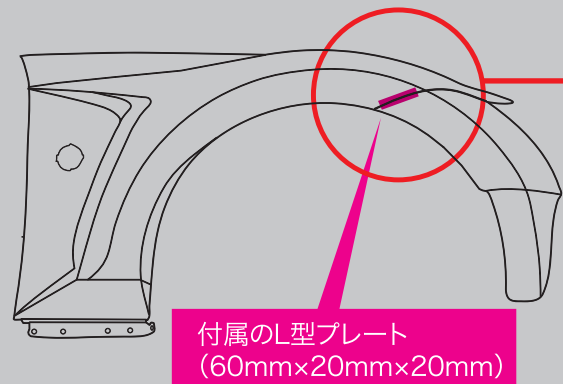
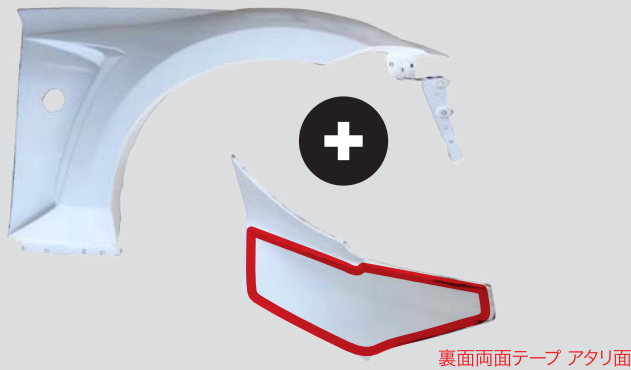
〒800-0208 福岡県北九州市小倉南区沼本町1-256-1 TEL 093-475-4454 / FAX 093-475-4244 E-mail info@jobdesign.co.jp

1. FRONT & REAR WIDE FENDER KIT + PARTS

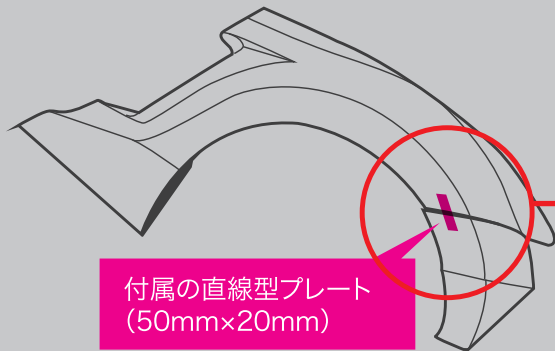
フェンダーキット + (小)フェンダーキット + 付属部品

フロントフェンダーキット / (小) フェンダーキット	左右 各2個
リアフェンダーキット / (小) フェンダーキット	左右 各2個
ダクト用アミ	2枚
付属プレート	フロント用 L型 2枚 / リア用 直線型 2枚

FRONT (左右 各2個)



REAR (左右 各2個)



フェンダーキット下部に2mmの水抜き穴が2ヶ所あります。

フェンダーキットと(小)フェンダーキットの接続は、タイヤの干渉を考え、付け根部分にステーがありませんので、ズレ防止の為に付属のプレート(L型と直線型)で固定して下さい。
ホットボンドで仮付け、その後シリコンコーキングで本留めして下さい。固定には24時間必要です。

FRONT . . . 詳細はP.03へ
REAR . . . 詳細はP.05へ

2. FRONT FENDER

フロントフェンダー

JOBDESIGN™
取付説明書

GUNs STYLE Stance Generation
NISSAN フェアレディZ34



純正フェンダーを取り外し、フェンダーキットを取り付けて下さい。

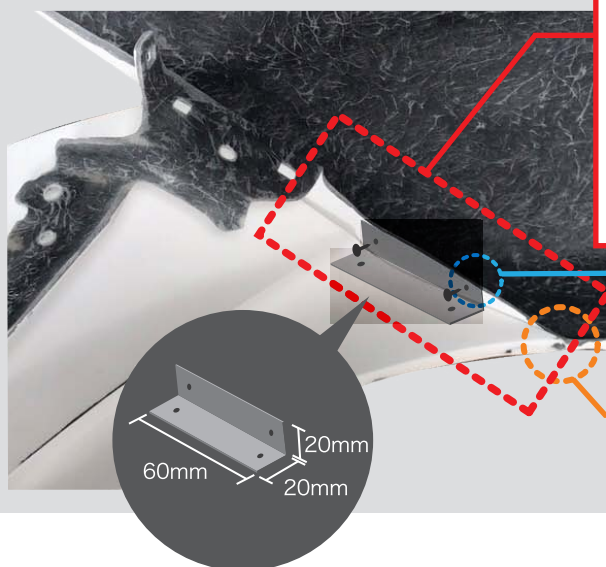
バンパーに取り付ける(小)フェンダーキットは、1度仮合わせして、バンパー上部と合わせ、バンパー側をカットして取り付けて下さい。



拡大図



フロントインナーハウス内のフロントアンダーカバーは、タイヤの干渉に合わせて、カットまたは曲げなどして調整して下さい。



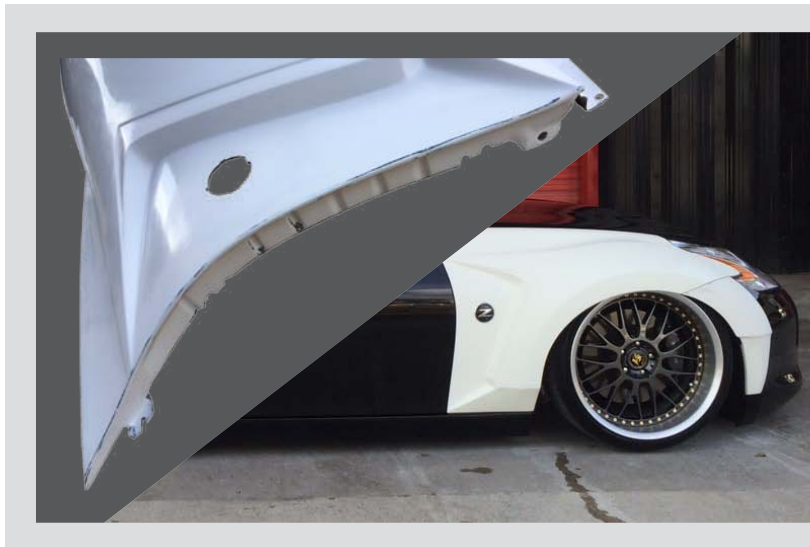
上部フェンダーに必要最低限の折り返しを作っています。付属のL型プレートを、フェンダー側にタッピング等で固定して下さい。その際に(小)フェンダーとのチリ合わせをして下さい。(小)フェンダー側は、ホットボンドとコーキングで本留めして下さい。※(小)フェンダー側にも短いタッピングで留められますが、必ず長さを見て、表に出ない事を確認して留めて下さい。

※折り返しより飛び出たプレート部分を斜めにカットして下さい。

※この部分のタイヤホイール等の干渉を避ける為、フラットに製作しています。

2. FRONT FENDER

フロントフェンダー



ウinkerエンブレムは純正を1度はずして、再度取り付けを行って下さい。



FRONT FENDER
装着例



3. REAR FENDER

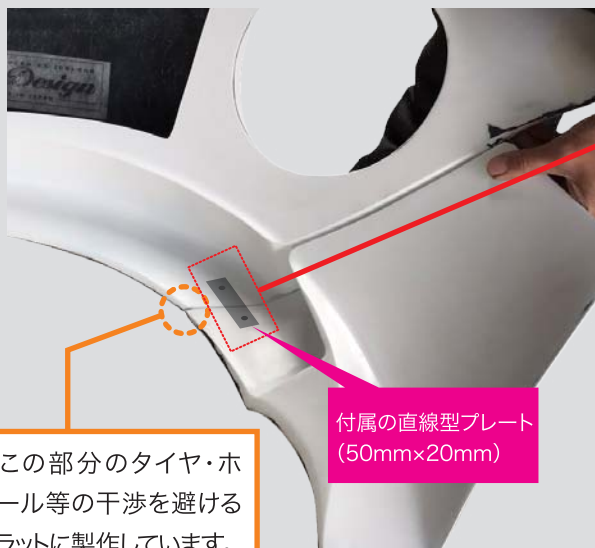
リアフェンダー

JOBDESIGN™
取付説明書

GUNs STYLE Stance Generation
NISSAN フェアレディZ34



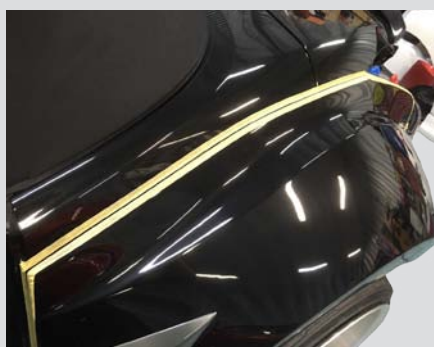
取り付けの際は、フェンダーキットを1度仮合わせして、(小)ワイドフェンダーを合わせ、純正フェンダーのカット位置を確認して下さい。
純正フェンダーはカット後、要溶接して、シリコンコーキングまたは、サビ止め処理をして下さい。
純正バンパーもカット位置を決めて、カットして取り付けて下さい。



(小)フェンダー側は、ホットボンドとコーキングで本留めして下さい。

※(小)フェンダー側にも短いタッピングで留められますが、必ず長さを見て、表に出ない事を確認して留めて下さい。

※この部分のタイヤ・ホイール等の干渉を避けるフラットに製作しています。



両面テープを貼る際には、全体7mm程下げた箇所に、3M(必ず)の両面テープを貼り、取り付けて下さい。また写真のようにマスキングをして、7mm下げた箇所にコーキングを注入して下さい。

3. REAR FENDER

リアフェンダー

JOBDESIGN™
取付説明書

GUNs STYLE Stance Generation
NISSAN フェアレディZ34



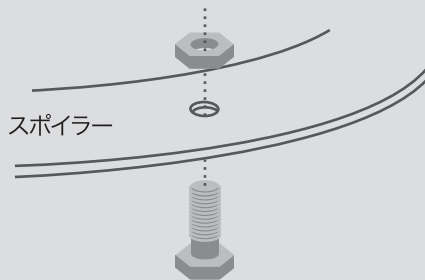
4. FRONT RIP SPOILER & SIDE FLIPPER SPOILER

フロントリップスポイラー & サイドフリップパースポイラー

JOBDESIGN™
取付説明書

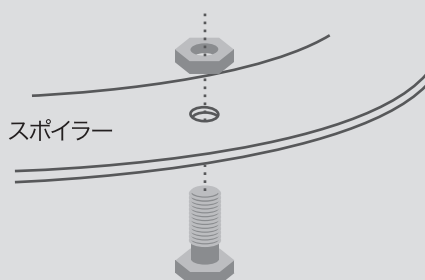
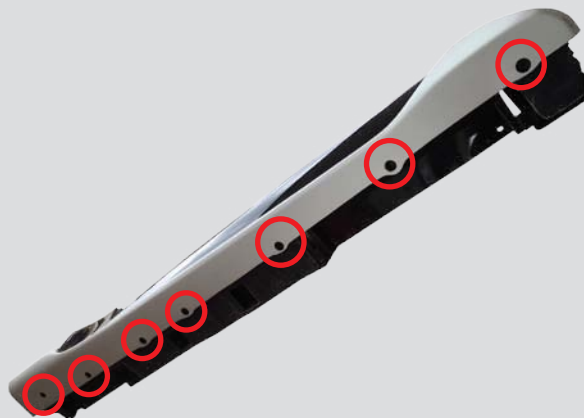
GUNs STYLE Stance Generation
NISSAN フェアレディZ34

FRONT RIP SPOILER



タッピングではなく、ボルトナットで10箇所留めて下さい。
※バンパーをはずし、下部からダブルナットで留める事を
オススメします。

SIDE FLIPPER SPOILER



タッピングではなく、ボルトナットで7箇所留めて下さい。
※サイドステップをはずし、下部からダブルナットで留める
事をオススメします。

5. REAR DIFFUSER & REAR SPOILER

リアディフューザー & リアスポイラー

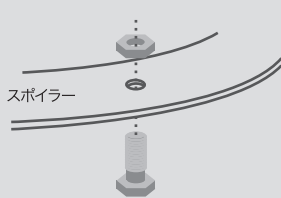
JOBDESIGN™
取付説明書

GUNs STYLE Stance Generation
NISSAN フェアレディZ34

REAR DIFFUSER & REAR SIDE DIFFUSER



裏にアタリ面があるので、両面テープで留めて下さい。



マフラー下、左右に取り付け穴
があります。
ダブルナットで取り付けして下さい。



純正マーカを1度取り外して、最後にホットボンド・コーキングで取り付けして下さい。

REAR SPOILER

リアスポイラーは両面テープまたはコーキング等で留めて下さい。

※コーキングのみで留める際は、24時間程硬化するまで養生して下さい。



6. COMPLETE

完成図

JOBDESIGN™
取付説明書

GUNs STYLE Stance Generation
NISSAN フェアレディZ34



このように取り付けをして、高速走行実証済みとなっております。

デモカーのホイール・タイヤ仕様

	ホイール	タイヤ
フロント	10.5J -16	255 / 30 20inch
リア	13J -65	305 / 25 20inch

※ホイール・タイヤの種類によって、若干の誤差等がございますので、ご了承下さい。